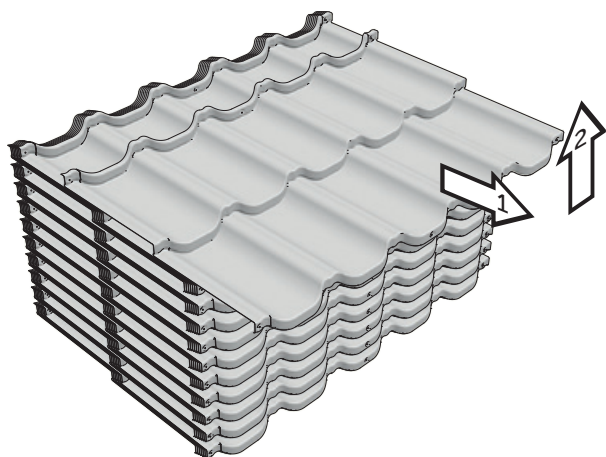
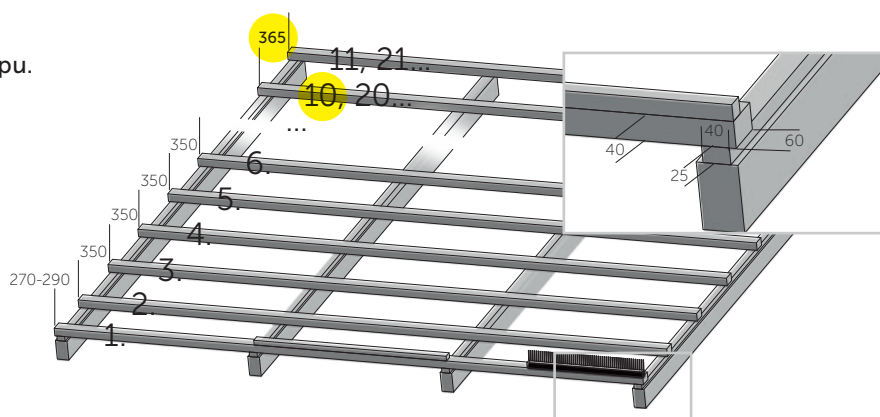


Skrócona instrukcja montażu blachodachówki modułowej

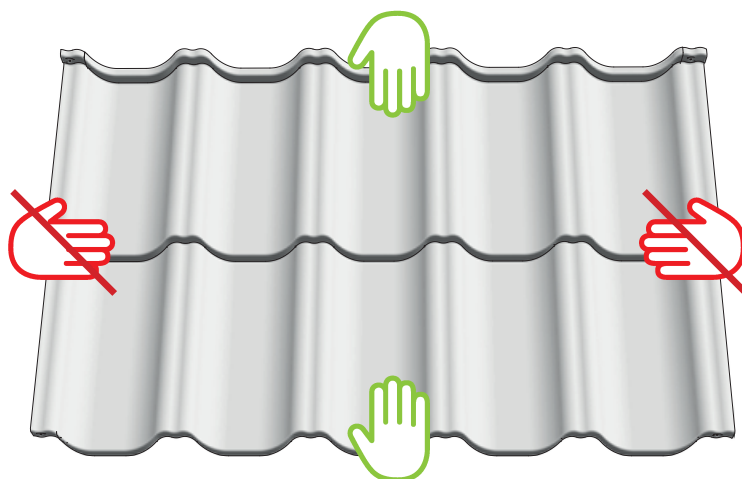


Montaż łat i kontrłat, rozwiązanie okapu.



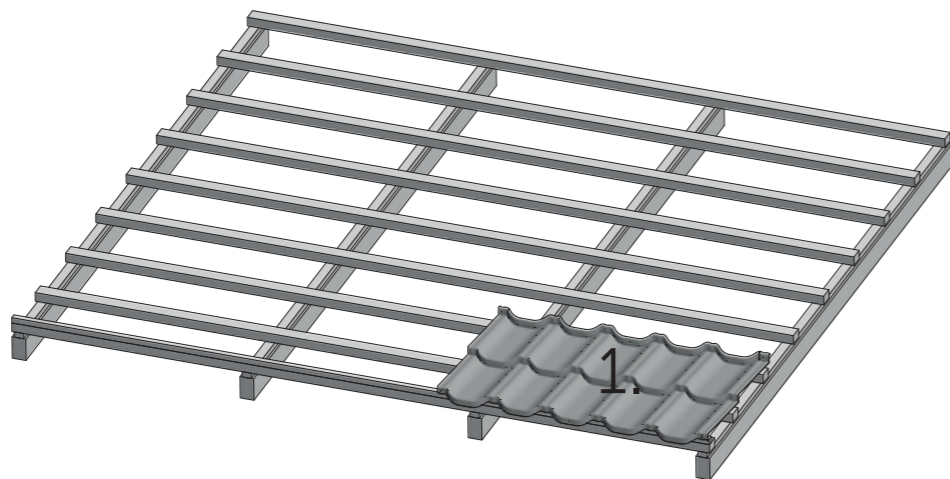
Pobieranie arkuszy z paczki.

Przenoszenie arkuszy. Należy przenosić arkusze trzymając za przetłoczenia (kolor zielony). Nie wolno przenosić za brzozy arkusza (kolor czerwony), ponieważ może to spowodować powstanie szczelin na zakładach podłużnych.



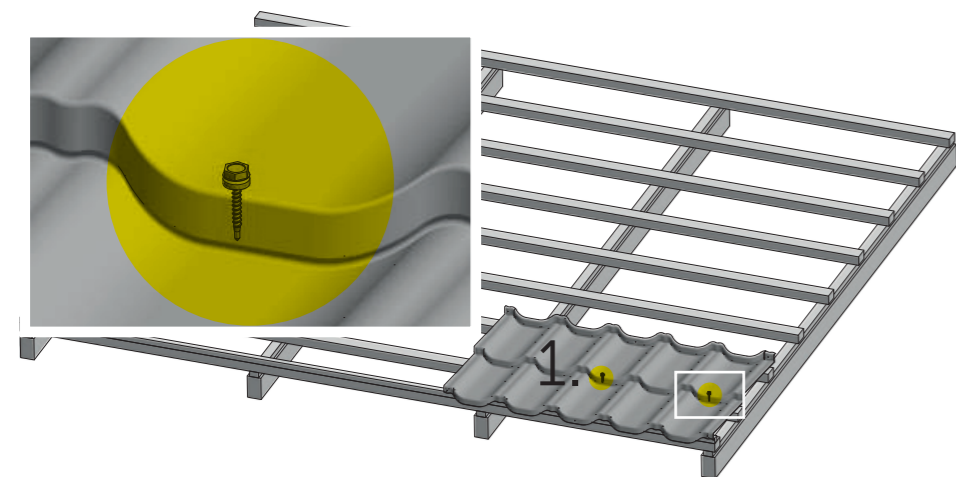
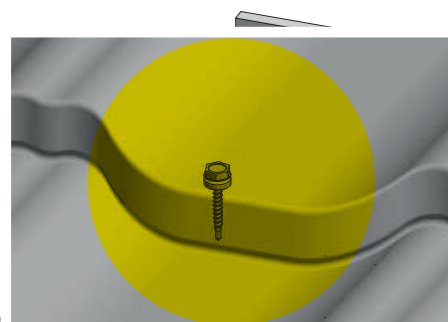
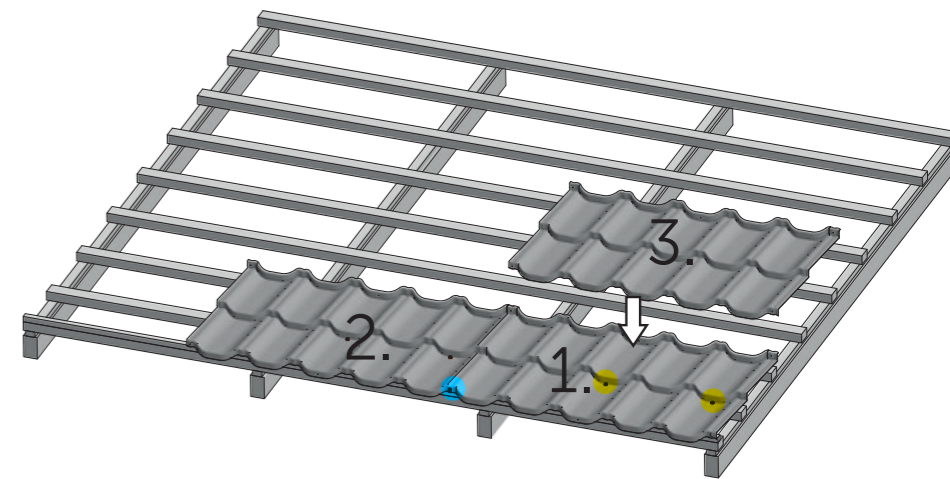
1.

Układanie pierwszego arkusza na podkonstrukcji.



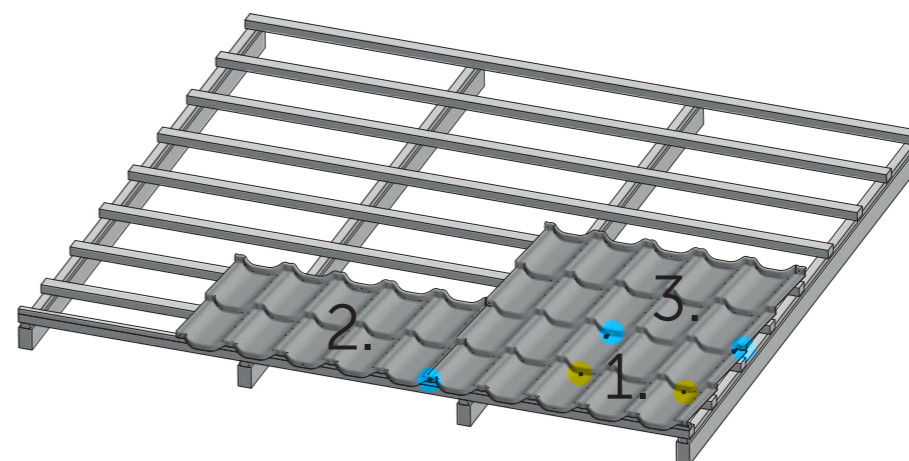
5.

Układanie trzeciego arkusza.



2.

Mocowanie do łąt pierwszego arkusza za pomocą wkrętów typu TORX LP 4,8 x 38 lub farmerskich 4,8 x 35.

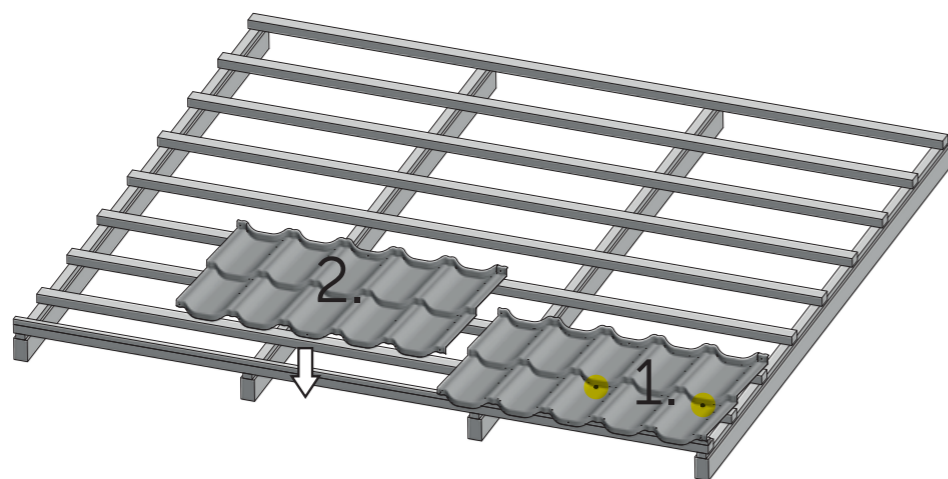


6.

Połączenie arkusza pierwszego z trzecim.

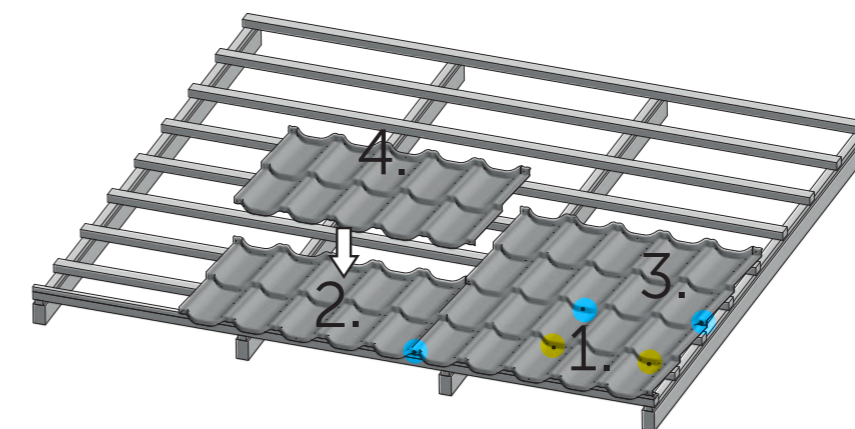
3.

Układanie drugiego arkusza.



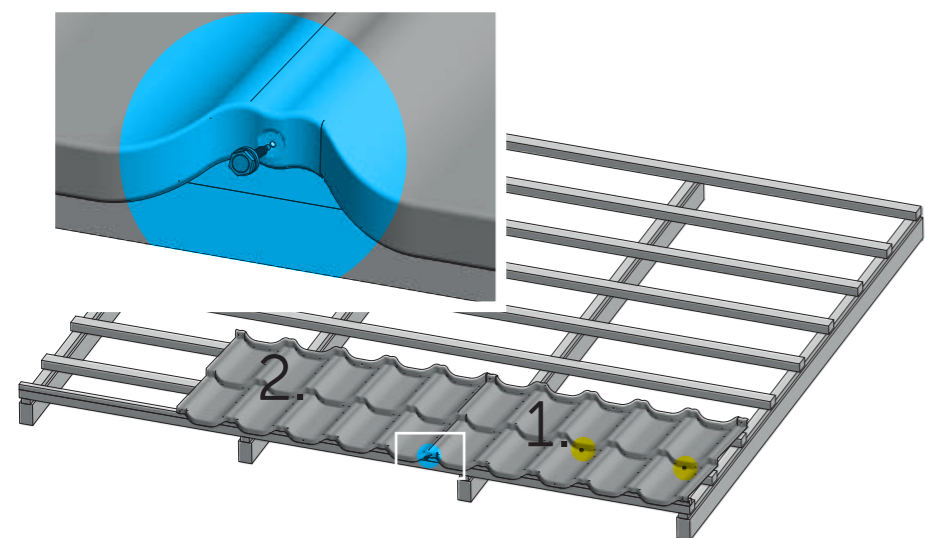
7.

Układanie czwartego arkusza w węźle.



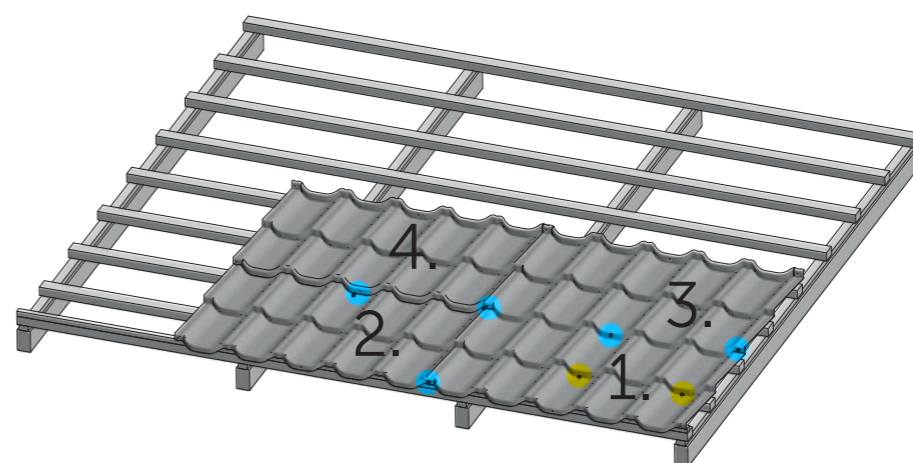
4.

Łączenie arkuszy ze sobą wkrętami typu TORX LP 4,8 x 23 lub farmerskimi do metalu 4,8 x 19.



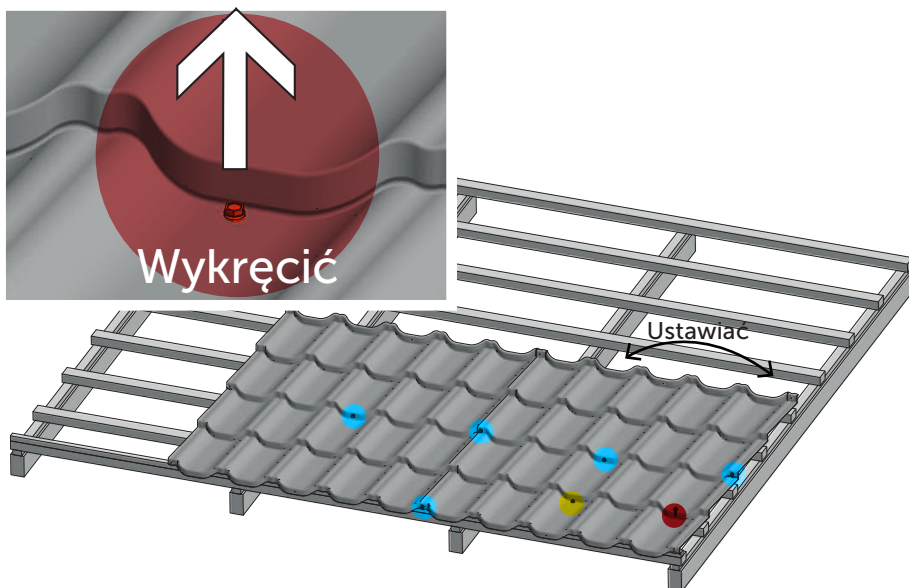
8.

Połączenie ze sobą arkuszy w węźle.



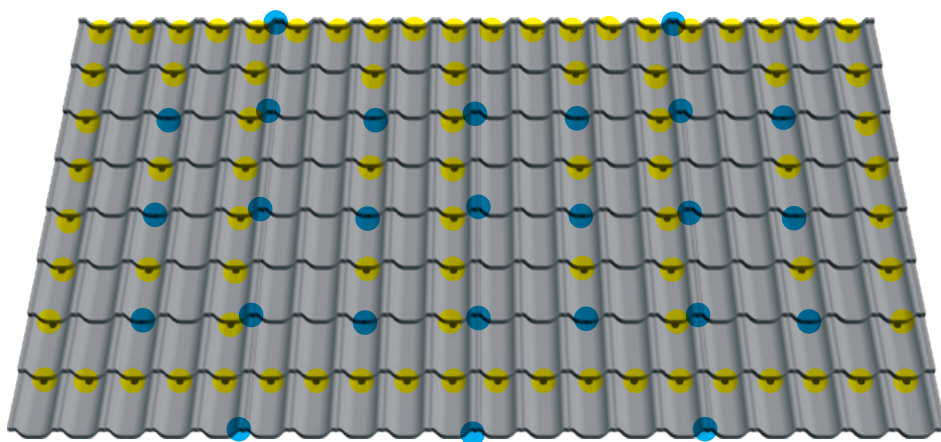
9.

Ustawienie arkuszy względem potęci.

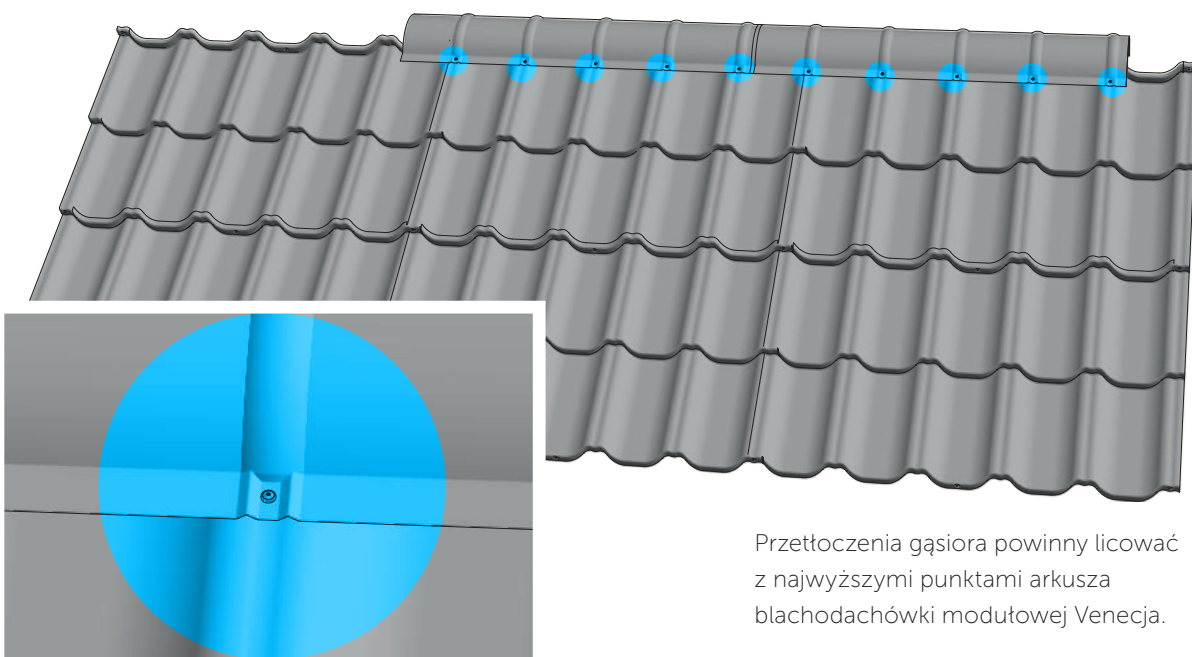


10.

Montaż pozostałej części arkuszy
i rozmieszczenie wkrętów.



MONTAŻ GAŚIORA



Przetłoczenia gąsiora powinny licować z najwyższymi punktami arkusza blachodachówki modułowej Venecja.

Wytłoczony logotyp jest potwierdzeniem oryginalności produktu.